



Secador Futura Optico Blanco

Ficha Técnica de Producto

AA14126

Descripción General :

Secador para las manos, se acciona aproximando las manos a la rejilla inferior que genera una descarga de aire caliente hasta de retirar las manos. Color de Línea en Blanco.

IMAGEN



Componentes y Materiales :

- Tapa fabricada en ABS
- Componentes Internos fabricados en (PC+ABS)
- Circuito y motor conectados con cables aislados.
- Cuenta con resistencia a la salida del caracol que permite calentar el aire a 55°C aproximadamente.
- Incluye Kit de instalación

Características Técnicas :

Dimensiones en Milímetros :	Alto: 320	Largo: 221	Fondo: 140
Dimensiones en Pulgadas :	Alto: 12.59"	Largo: 8.7"	Fondo: 5.51"
Dimensiones en Pulgadas :	Alto: 12 19/32"	Largo: 8 45/64"	Fondo: 5 33/64"
Distancia Funcionamiento:	12 cm. Mínimo		
Cantidad expedida :	40 Lts. Aire		
Peso :	3.2 Kg.	7.05 lb	
Sugerencia de Instalación:	Mas de 1 metro de altura		
Contenido por caja :	1 pieza		
Acabado:	Liso		
Decibeles (aproximadamente)	70		

Limpieza de Equipo :

Para la limpieza de este producto es suficiente con un trapo húmedo. Los solventes pueden opacar la pieza y borrar la serigrafía.

Esquema del Producto:

Precauciones :

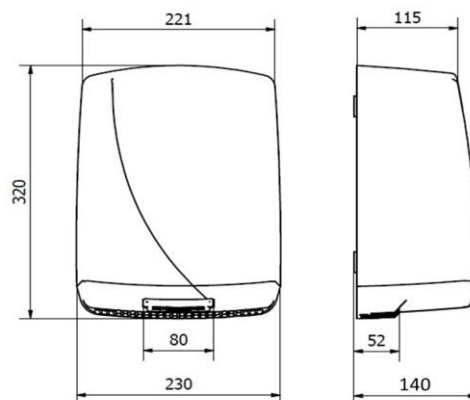
No instalarlo cerca de ambientes húmedos (piscinas o regaderas); No utilizarlo en locales donde se manipulen sustancias inflamables (solventes o gases).

Funcionamiento :

Colocar las manos frente a la rejilla, la cual esta en la parte inferior del secador.

Especificaciones Eléctricas:

Tensión de Alimentación :	125 V - 60 Hz	Potencia :	1400 W
	Clase II		
Aislamiento Eléctrico :	(sin cable tierra)	Caudal nominal :	40 lt. Aire



VALIDADO

DEPARTAMENTO DE INGENIERIA
AUTORIZO: LAURA LILIA GUERRERO
ELABORO: GUADALUPE DE LA LUZ
CLAVE: ING-FO-01
FORMATO Y DISPONIBLE: INGENIERIA
REV-01 VER-01

JOFEL se reserva el derecho a realizar modificaciones y/o cambios en los productos y componentes así como en sus especificaciones sin previo aviso