



FUTURA Despachador de toalla interdoblada Z

Ficha Técnica de Producto

AH35300

Descripción General :

Dispensador para colocar papel toalla interdoblada. Tapa en color silver con ranura para observar consumo de papel y base en color negro. Recomendado para lugares de alta rotación y W.C. públicos.

Componentes y Materiales :

- Tapa fabricada en ABS con recubrimiento de pintura y barniz
- Base fabricada en ABS negro
- Cerradura de seguridad línea futura
- Incluye Kit de instalación

Características Técnicas :

Dimensiones en Milímetros :	Alto: 350	Ancho: 270	Fondo: 134
Dimensiones en Pulgadas :	Alto: 13.78"	Ancho: 10.63"	Fondo: 5.3"
Dimensiones en Pulgadas :	Alto: 13 25/32"	Ancho: 10 5/8"	Fondo: 5 5/16"
Capacidad :	1 paquete de 600 toallas ZIG-ZAG		
Cantidad expedida :	1 toalla zig-zag		
Peso :	991 grs.	2.19 lb	
Contenido por caja :	1 pieza por caja		
Acabado:	Liso		

IMAGEN



Limpieza de equipo :

Para la limpieza de este producto es suficiente con un trapo húmedo. Los solventes pueden opacar la pieza y borrar la serigrafía.

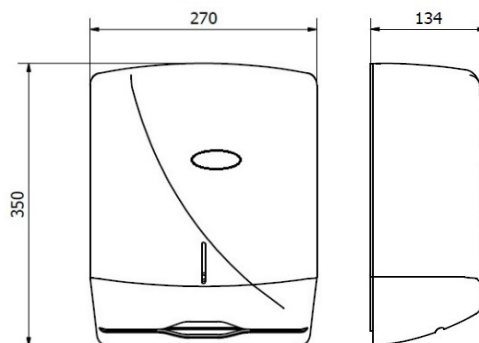
Funcionamiento :

Colocar el paquete de toalla interdoblada dejando la orilla hacia fuera y así esta lista para empezar a ocuparlo.

Instalación :

En muros a 1.5m del piso

Esquema del Producto:



VALIDADO

DEPARTAMENTO DE INGENIERIA
AUTORIZO: LAURA LILIA GUERRERO
ELABORO: GUADALUPE DE LA LUZ
CLAVE: ING-FO-01
FORMATO Y DISPONIBLE: INGENIERIA
REV-01 VER- 01

JOFEL se reserva el derecho a realizar modificaciones y/o cambios en los productos y componentes así como en sus especificaciones sin previo aviso