

Ficha Técnica de Producto
3800300
Descripción general:

Cubeta para la limpieza de pisos, por su tamaño y exprimidor es de gran utilidad ya que evita mojarse las manos. Se recomienda usarlo con repuesto trapeador marca JOFEL No. De Parte: 3410201 ó 3410104.

Componentes y Materiales:

- Fabricado en Polipropileno los componentes
- El exprimidor tiene un hueco que permite alojar y escurrir el trapeador

Características Técnicas:

Dimensiones en Milímetros :	Alto: 290	Largo: 360	Fondo: 310
Dimensiones en Pulgadas :	Alto: 11.41"	Ancho: 14.17"	Fondo: 12.20"
Dimensiones en Pulgadas :	Alto: 9 13/32"	Ancho: 14 3/16"	Fondo: 12 7/32"
Capacidad :	16.5 lts.	4.35 Gal.	
Peso :	752 grs.	1.66 lb	
Contenido por caja :	6 piezas por caja		
Acabado:	Liso		
Colores disponibles:	3800310 - VERDE / 3800320 - AZUL / 3800340 - AMARILLO		

IMAGEN

Limpieza de equipo :

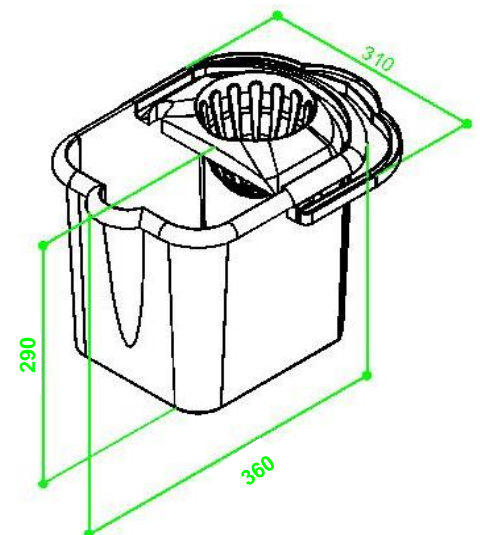
Para la limpieza de este producto es suficiente con un trapo húmedo. Los solventes pueden manchar el acabado de la pieza y eliminar el brillo natural.

Funcionamiento:

Sumergir el trapeador en la cubeta, se exprime realizando una torsión y empujando ligeramente hacia abajo.

Instalación :

No Aplica

Esquema del Producto:

VALIDADO

DEPARTAMENTO DE INGENIERIA
PASE130117
REV. 01