



Ficha Técnica de Producto

AA93126

Descripción General :

Secador para manos, se acciona oprimiendo el botón frontal que genera una descarga de aire caliente. Color de Línea en Blanco

IMAGEN



Componentes y Materiales :

- Tapa con recubrimiento vitrificado color blanco
- Componentes Internos fabricados en (PC+ABS)
- Temporizador y motor conectados con cables aislados.
- Cuenta con resistencia a la salida del caracol que permite calentar el aire a 55°C aproximadamente.
- Incluye Kit de instalación

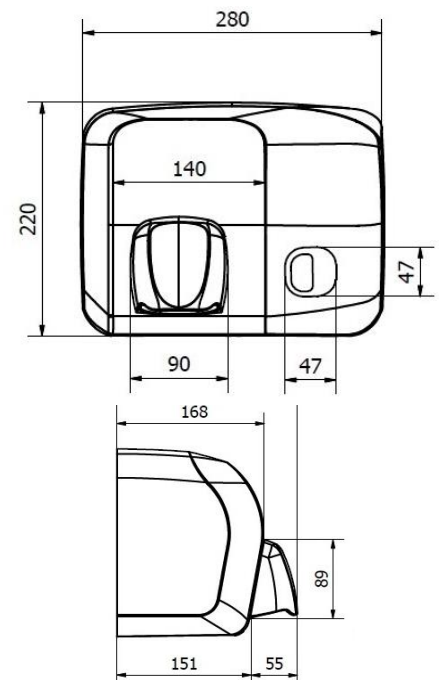
Características Técnicas :

Dimensiones en Milímetros :	Alto: 220	Largo: 280	Fondo: 210
Dimensiones en Pulgadas :	Alto: 8.66"	Largo: 11.02"	Fondo: 8.26"
Dimensiones en Pulgadas :	Alto: 8 21/32"	Largo: 11 1/32"	Fondo: 8 17/64"
Tiempo de Temporización:	40 a 50 Segundos		
Cantidad expedida :	72 Lts. Aire		
Peso :	4.5 Kg.	9.92 lb	
Sugerencia de Instalación:	Mas de 1 metro de altura		
Contenido por caja :	1 pieza		
Acabado:	Blanco Brillante		
Decibeles (aproximadamente)	76		

Limpieza de Equipo :

Para la limpieza de este producto es suficiente con un trapo húmedo. Los solventes pueden opacar la pieza y borrar la serigrafía.

Esquema del Producto:



Precauciones :

No instalarlo cerca de ambientes húmedos (piscinas o regaderas); No utilizarlo en locales donde se manipulen sustancias inflamables (solventes o gases).

Funcionamiento :

Oprimir el botón que esta al frente del secador para obtener una descarga de aire.

Especificaciones Eléctricas :

Tensión de Alimentación :	125 V - 60 Hz	Potencia :	2000 W
Aislamiento Eléctrico :	Clase II (sin cable tierra)	Caudal nominal :	72 lt. Aire

**VALIDADO**

DEPARTAMENTO DE INGENIERIA  
AUTORIZO: LAURA LILIA GUERRERO  
ELABORO: GUADALUPE DE LA LUZ  
CLAVE: ING-FO-01  
FORMATO Y DISPONIBLE: INGENIERIA  
REV-01 VER-01

JOFEL se reserva el derecho a realizar modificaciones y/o cambios en los productos y componentes así como en sus especificaciones sin previo aviso