



## AZUR Dosificador de Jabón Espuma

### Ficha Técnica de Producto

AC40000

#### Descripción General :

Dosificador de Jabón de Espuma. Base, Pulsador y Tapa Blanca con ranura en el centro para ver consumo de jabón. Se recomienda para W.C. públicos de alta rotación.

#### Componentes y Materiales :

- Fabricado en ABS los componentes
- Incluye un repuesto de válvula
- Incluye Kit de instalación

#### Características Técnicas :

Dimensiones en Milímetros :	Alto: 235	Ancho: 106	Fondo: 125
Dimensiones en Pulgadas :	Alto: 9.25"	Ancho: 4.17"	Fondo: 4.92"
Dimensiones en Pulgadas :	Alto: 9 1/4"	Ancho: 4 3/16"	Fondo: 4 59/64"
Capacidad :	800 ml.	27.05 oz.	
Cantidad expedida :	1cc o 1 ml aproximadamente		
Peso :	526 grs.	1.16 lb	
Contenido por caja :	Embalaje 1 pza. por caja / Re embalaje 10 pzas.		
Acabado:	Liso		

#### IMAGEN



#### Limpieza de Equipo :

Para la limpieza de este producto es suficiente con un trapo húmedo. Los solventes pueden opacar la pieza y borrar la serigrafía.

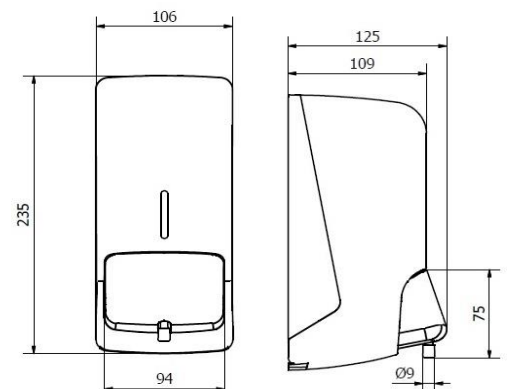
#### Funcionamiento :

Colocar la palma de la mano en el PULSADOR y presionar para obtener una descarga de jabón por debajo del pulsador

#### Instalación :

Sugerido de 15 a 20 cm. arriba del lavabo

#### Esquema del Producto:



**VALIDADO**

DEPARTAMENTO DE INGENIERIA  
 AUTORIZO: LAURA LILIA GUERRERO  
 ELABORO: GUADALUPE DE LA LUZ  
 CLAVE: ING-FO-01  
 FORMATO Y DISPONIBLE: INGENIERIA  
 REV-01 VER-01