



FUTURA INOX Despachador de Jabón Espuma

Ficha Técnica de Producto

AC45000

Descripción General :

Dosificador de Jabón Espuma. Base gris, Pulsador y Tapa en acero inox. Además la tapa tiene una ranura en el centro para ver consumo de jabón. Indicado para W.C. públicos de alta rotación.

Componentes y Materiales :

- Fabricado en ABS la Base
- Pulsador en Plástico ABS + Embellecedor en acero inox. Satinado.
- Tapa fabricada en acero inox. Satinado (AISI 304)
- Incluye Kit de instalación y deposito

Características Técnicas :

Dimensiones en Milímetros :	Alto: 237	Ancho: 112	Fondo: 125
Dimensiones en Pulgadas :	Alto: 9.37"	Ancho: 4.45"	Fondo: 4.92"
Dimensiones en Pulgadas :	Alto: 9 3/8"	Ancho: 4 7/16"	Fondo: 4 59/64"
Capacidad :	800 ml.	27.05 oz.	
Cantidad expedida :	1cc o 1 ml aproximadamente		
Peso :	845 grs.	1.86 lb	
Contenido por caja :	Embalaje de 1 pza. / Re embalaje de 10 pzas.		
Acabado:	Acero inox. Satinado		

IMAGEN



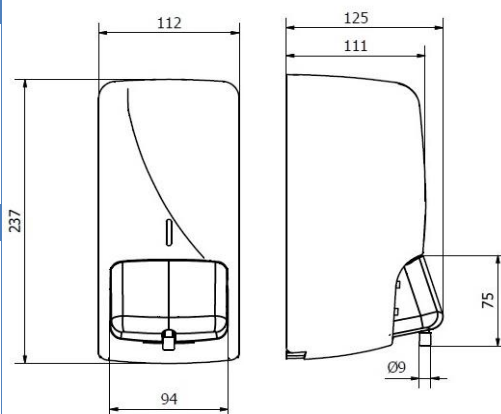
Limpeza de Equipo :

Para la limpieza de este producto es suficiente con un trapo húmedo. Los solventes pueden opacar la pieza y borrar la serigrafía.

Funcionamiento :

Colocar la palma de la mano en el PULSADOR y presionar para obtener una descarga de jabón por debajo del pulsador

Instalación :



VALIDADO

DEPARTAMENTO DE INGENIERIA
 AUTORIZO: LAURA LILIA GUERRERO
 ELABORO: GUADALUPE DE LA LUZ
 CLAVE: ING-FO-01
 FORMATO Y DISPONIBLE: INGENIERIA
 REV-01 VER-01

JOFEL se reserva el derecho a realizar modificaciones y/o cambios en los productos y componentes así como en sus especificaciones sin previo aviso