



AITANA INOX Dosificador de Jabón Rellenable

Ficha Técnica de Producto

AC79000

Descripción General :

Dosificador de Jabón de 1000ml. Posee un mecanismo interno de pulsador que evita escurrimiento de Jabón.
Color de producto: Base gris, Tapa inox. y pulsador metalizado.

Componentes y Materiales:

- Fabricado en ABS la base y pulsador
- Fabricada la tapa en acero inox. AISI 304 satinado
- Fabricado en SAN el deposito
- Incluye Kit de instalación

Características Técnicas :

Dimensiones en Milímetros :	Alto: 235	Ancho: 130	Fondo: 100
Dimensiones en Pulgadas :	Alto: 9.25"	Ancho: 5.11 "	Fondo: 3.93"
Dimensiones en Pulgadas :	Alto: 9 1/4"	Ancho: 5 1/8"	Fondo: 3 15/16"
Capacidad :	1000 ml.	33.81 oz	
Cantidad expedida :	1cc ó 1 ml aproximadamente		
Peso :	591 grs.	1.30 lb	
Contenido por caja :	1 pieza por caja		
Acabado:	Liso		

IMAGEN



Limpeza de Equipo :

Para la limpieza de este producto es suficiente con un trapo húmedo. Los solventes pueden opacar la pieza y borrar la serigrafía.

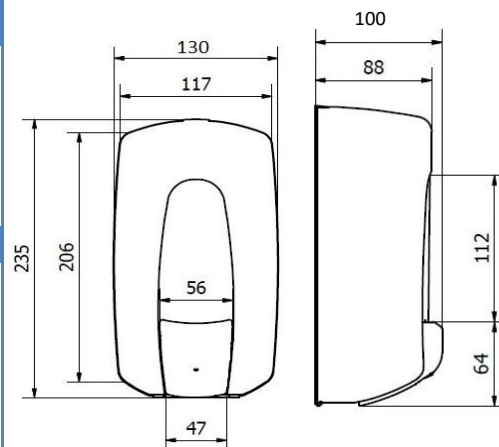
Funcionamiento :

Colocar la palma de la mano en el Pulsador y empujar para obtener una descarga de jabón por debajo de el pulsador

Instalacion :

Sugerido de 15 a 20 cm. arriba del lavabo

Esquema del Producto:



VALIDADO

DEPARTAMENTO DE INGENIERIA
AUTORIZO: LAURA LILIA GUERRERO
ELABORO: GUADALUPE DE LA LUZ
CLAVE: ING-FO-01
FORMATO Y DISPONIBLE: INGENIERIA
REV-01 VER-01

JOFEL se reserva el derecho a realizar modificaciones y/o cambios en los productos y componentes así como en sus especificaciones sin previo aviso