



AUTOMÁTICA

Dosificador de jabón óptico con depósito para spray

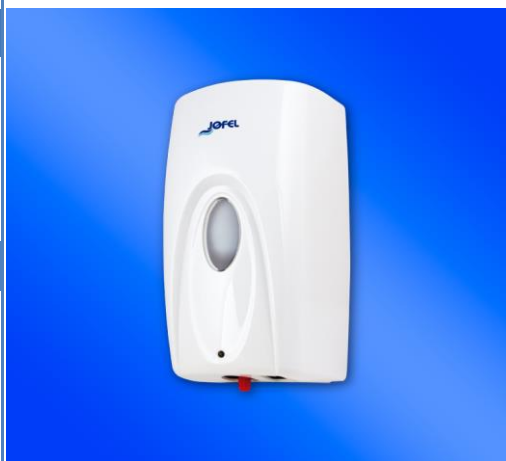
Ficha Técnica de Producto

AC91070

Descripción General:

Jabonera óptica con depósito de 1000 ml para usar con jabón para spray. Dispensa jabón sin necesidad de tocar la jabonera preservando la higiene total, regulador de dosis por servicio y posición OFF, larga durabilidad para baterías y facilidad para su instalación.

IMAGEN



Componentes y Materiales:

- Fabricado en ABS la base y Tapa
- Fabricado el Depósito en Polietileno de 1 Litro de capacidad
- Incluye Kit de instalación
- Funciona con 6 pilas AA alcalinas (no incluye baterías).
-

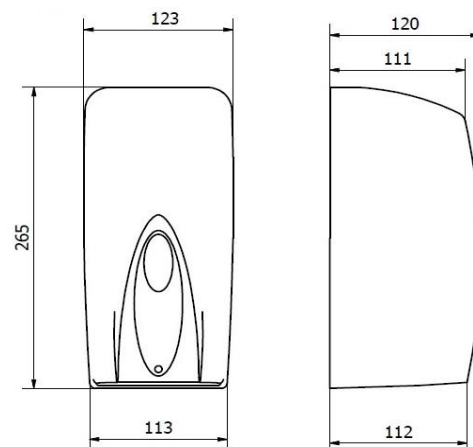
Características Técnicas:

Dimensiones en Milímetros :	Alto: 265	Ancho: 123	Fondo: 120
Dimensiones en Pulgadas :	Alto: 10.43"	Ancho: 4.84"	Fondo: 4.72"
Dimensiones en Pulgadas :	Alto: 10 7/16"	Ancho: 4 27/32"	Fondo: 4 23/32"
Capacidad :	1000 ml.	33.81 oz	
Cantidad expedida :	1cc o 1 ml aproximadamente		
Peso :	785 grs.	1.73 lb	
Contenido por caja :	1 pieza por caja / reemplaje 12 pzas.		
Acabado:	Liso		

Limpieza de equipo :

Para la limpieza de este producto es suficiente con un trapo húmedo. Los solventes pueden opacar la pieza y borrar la serigrafía.

Esquema del Producto:



Funcionamiento:

Colocar la palma de frente al sensor óptico para obtener una descarga de jabón por debajo de la Jabonera. Con regulador de dosis por servicio 1, 2 o 3 dosis.

Instalación:

Sugerido de 15 a 20 cm. arriba del lavabo

VALIDADO

DEPARTAMENTO DE INGENIERIA
AUTORIZO: LAURA LILIA GUERRERO
ELABORO: GUADALUPE DE LA LUZ
CLAVE: ING-FO-01
FORMATO Y DISPONIBLE: INGENIERIA
REV-01 VER-01

JOFEL se reserva el derecho a realizar modificaciones y/o cambios en los productos y componentes así como en sus especificaciones sin previo aviso