

Ficha Técnica de Producto

AG42000

Descripción general:

Dispensador de papel mecha con tapa abatible, para cargar 1 rollo de 8" (203 mm). Colocar la punta del rollo en el orificio de la base. Color de producto: Base y Tapa Blanca. Indicado para establecimientos de alta rotación.

Especialmente recomendado para hoteles, restaurantes, bares, talleres, fábricas, hospitales, clínicas, laboratorios.

Componentes y Materiales:

- Fabricado en ABS todos los componentes
- En el interior existe un disco estrangulador que regula la salida del papel toalla.

- Incluye Kit de instalación
-

Características Técnicas:

Dimensiones en Milímetros :	Alto: 340	Ancho: 230	Fondo: 234
Dimensiones en Pulgadas :	Alto: 13.38"	Ancho: 9.05"	Fondo: 9.21"
Dimensiones en Pulgadas :	Alto: 13 3/8"	Ancho: 9 1/16"	Fondo: 9 7/32"
Capacidad :	1 rollo de 8"	203 mm	
Cantidad expedida :	A conveniencia		
Peso :	1360 grs.	3.0 lb	
Contenido por caja :	1 pieza por caja		
Acabado:	Liso		

IMAGEN



Limpieza de equipo :

Para la limpieza de este producto es suficiente con un trapo húmedo. Los solventes pueden opacar la pieza y borrar la serigrafía.

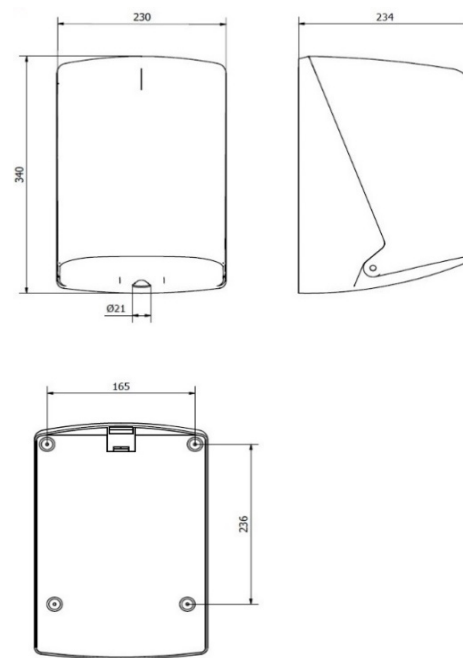
Funcionamiento:

Para la colocación del papel introducir la 1a. Capa de papel en el orificio de la base del aparato, posteriormente jalar hacia adelante hasta obtener el deseado

Instalación:

En muros o divisiones de baño

Esquema del Producto:



VALIDADO

DEPARTAMENTO DE INGENIERIA
 AUTORIZO: LAURA LILIA GUERRERO
 ELABORO: GUADALUPE DE LA LUZ
 CLAVE: ING-FO-01
 FORMATO Y DISPONIBLE: INGENIERIA
 REV-01 VER-01

JOFEL se reserva el derecho a realizar modificaciones y/o cambios en los productos y componentes así como en sus especificaciones sin previo aviso