



TOALLERO DE MESA

Despachador de Toalla Interdoblada Z para Mesa

Ficha Técnica de Producto

AH52000

Descripción General :

Despachador de Toalla Interdoblada, capacidad de servilletas grandes, Base Negra-Tapa Blanca.

IMAGEN

Componentes y Materiales:

- Fabricado en ABS todos los componentes
- Tiene separador autodeslizante que permite desplazar las servilletas hasta agotarse



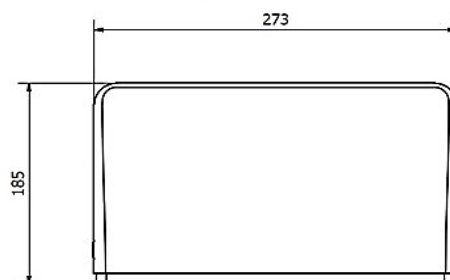
Características Técnicas :

Dimensiones en Milímetros :	Alto: 185	Ancho: 273	Fondo: 118
Dimensiones en Pulgadas :	Alto: 7.28"	Ancho: 10.74"	Fondo: 4.64"
Dimensiones en Pulgadas :	Alto: 7 9/32"	Ancho: 10 3/4"	Fondo: 4 41/64"
Capacidad :	250 toallas interdoblada		
Cantidad expedida :	Una toalla interdoblada		
Peso :	480 grs.	1.06 lb	
Contenido por caja :	3 pieza por caja		
Acabado:	Liso		

Limpieza de Equipo :

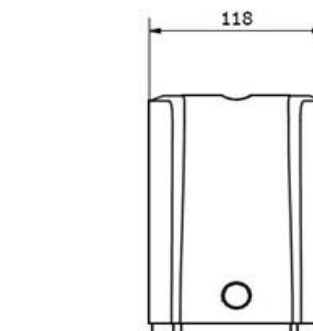
Para la limpieza de este producto es suficiente con un trapo húmedo. Los solventes pueden opacar la pieza y borrar la serigrafía.

Esquema del Producto:



Funcionamiento :

Retirar tapa y colocar el paquete de toallas interdobladas, en la base oprimir el separador hasta que se atore con el clip . A la carcasa colocarle la base y desatorar los clips del separador girar el producto y listo para empezar a utilizarlo



Instalacion :

No aplica

VALIDADO

DEPARTAMENTO DE INGENIERIA
AUTORIZO: LAURA LILIA GUERRERO
ELABORO: GUADALUPE DE LA LUZ
CLAVE: ING-FO-01
FORMATO Y DISPONIBLE: INGENIERIA
REV-01 VER-01

JOFEL se reserva el derecho a realizar modificaciones y/o cambios en los productos y componentes así como en sus especificaciones sin previo aviso