



## Basurero Cuadrado Grande Inoxidable

### Ficha Técnica de Producto

BI70390

#### Descripción General :

Basurero con cenicero desmontable en color negro; boca rectangular al frente, protecciones plásticas en boca y fondo de color negro.

#### IMAGEN



#### Componentes y Materiales :

- Fabricado en lamina inoxidable Cal. 22
- Boca y Fondo con protección plástica
- Colillero negro

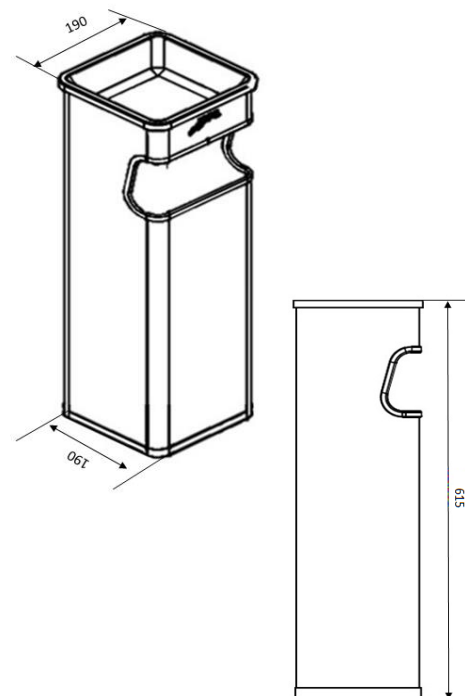
#### Características Técnicas :

Dimensiones en Milímetros :	Alto: 615	Ancho: 190	Fondo: 190
Dimensiones en Pulgadas :	Alto: 24.21 "	Ancho: 7.48"	Fondo: 7.48"
Dimensiones en Pulgadas :	Alto: 24 7/32"	Ancho: 7 15/32"	Fondo: 7 15/32"
Capacidad :	20 lts	5.28 galones	
Cantidad expedida :	No aplica		
Peso :	3.2 Kg.	7.05 lb	
Contenido por caja :	Embalaje de 4 pza.		
Acabado:	Liso		

#### Limpieza de Equipo :

Para la limpieza de este producto es suficiente con un trapo húmedo. Los solventes pueden opacar la pieza y borrar la serigrafía.

#### Esquema del Producto :



#### Funcionamiento :

Levantar el colillero para sacar la basura

#### Instalación:

No aplica

**VALIDADO**

DEPARTAMENTO DE INGENIERIA  
AUTORIZO: LAURA LILIA GUERRERO  
ELABORO: GUADALUPE DE LA LUZ  
CLAVE: ING-FO-01  
FORMATO Y DISPONIBLE: INGENIERIA  
REV-01 VER-01

JOFEL se reserva el derecho a realizar modificaciones y/o cambios en los productos y componentes así como en sus especificaciones sin previo aviso