

Ficha Técnica de Producto

PB30000

Descripción general:

Porta bobina para áreas industriales, diseño práctico, cuerpo en tubo y componentes plásticos, 2 soportes laterales de rollo. Color de línea: Gris Metalizado

IMAGEN



Componentes y Materiales:

- Fabricado en lamina galvanizada Cal.20
- Fabricado en tubo 3/4" (19mm) calibre 18.
- Pintura en polvo horneada para mayor durabilidad
- Sierra galvanizada Cal.18

Características Técnicas:

Dimensiones en Milímetros :	Alto: 840	Ancho: 418	Fondo: 442
Dimensiones en Pulgadas :	Alto: 33.07"	Ancho: 16.45"	Fondo: 17.4"
Dimensiones en Pulgadas :	Alto: 33 5/64"	Ancho: 16 29/64"	Fondo: 17 13/32"
Capacidad :	1 Bobina industrial		
Cantidad expedida :	a conveniencia		
Peso :	2500 grs.	5.51 lb	
Contenido por caja :	1 pieza por caja		
Acabado:	Liso		

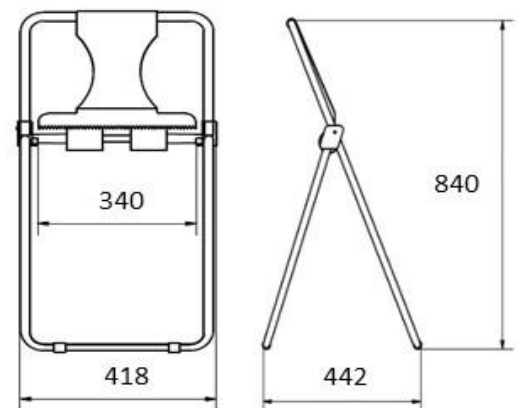
Limpieza de equipo :

Para la limpieza de este producto es suficiente con un trapo húmedo. Los solventes pueden opacar la pieza y borrar la serigrafía.

Esquema del Producto:

Funcionamiento:

Accionamiento manual, jalar papel bobina y levantarlo para cortarlo con la cierra frontal de acuerdo a la cantidad deseada.



Instalación:

En muros

VALIDADO

DEPARTAMENTO DE INGENIERIA
 AUTORIZO: LAURA LILIA GUERRERO
 ELABORO: GUADALUPE DE LA LUZ
 CLAVE: ING-FO-01
 FORMATO Y DISPONIBLE: INGENIERIA
 REV-01 VER-01

JOFEL se reserva el derecho a realizar modificaciones y/o cambios en los productos y componentes así como en sus especificaciones sin previo aviso