



Ficha Técnica de Producto

AC85000

Descripción General :

Dosificador de Jabón con Base y Pulsador gris, deposito y tapa transparente. Indicado para W.C. públicos de alta rotación.

Componentes y Materiales :

- Fabricado en ABS la Base y pulsador
- Fabricado en CET la tapa y deposito
- El mecanismo interno de pulsado está formado por : muelles internos y bola inoxidable.
- Incluye Kit de instalación

Características Técnicas :

Dimensiones en Milímetros :	Alto: 135	Ancho: 82	Fondo: 115
Dimensiones en Pulgadas :	Alto: 5.31"	Ancho: 3.22"	Fondo: 4.52"
Dimensiones en Pulgadas :	Alto: 5 5/16"	Ancho: 3 15/64"	Fondo: 4 17/32"
Capacidad :	400 ml.	13.53 oz	
Cantidad expedida :	1cc o 1 ml aproximadamente		
Peso :	258 grs.	0.57 lb	
Contenido por caja :	1 pzas.		
Acabado:	liso transparente		

IMAGEN



Limpieza de Equipo :

Para la limpieza de este producto es suficiente con un trapo húmedo. Los solventes pueden opacar la pieza y borrar la serigrafía.

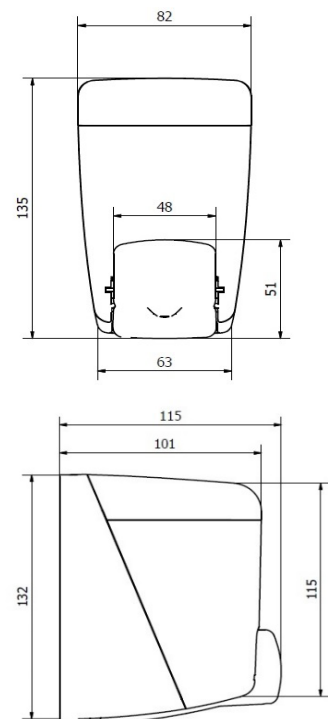
Funcionamiento :

Colocar la palma de la mano en el PULSADOR y presionar para obtener una descarga de jabón por debajo del pulsador

Instalación :

Sugerido de 15 a 20 cm. arriba del lavabo

Esquema del Producto:



**VALIDADO**

DEPARTAMENTO DE INGENIERIA  
 AUTORIZO: LAURA LILIA GUERRERO  
 ELABORO: GUADALUPE DE LA LUZ  
 CLAVE: ING-FO-01  
 FORMATO Y DISPONIBLE: INGENIERIA  
 REV-01 VER- 01