

Ficha Técnica de Producto

PT20010

Descripción general:

Dispensador de Toalla con tapa abatible, para cargar 1 rollo colocar la punta del rollo en el orificio de la base. COLOR : Base blanco y tapa transparente. Producto recomendado para hoteles, restaurantes, bares, talleres, fábricas, hospitales, clínicas.

Componentes y Materiales:

- Fabricado en ABS todos los componentes

- Incluye Kit de instalación

Características Técnicas:

Dimensiones en Milímetros :	Alto: 360	Ancho: 255	Fondo: 268
Dimensiones en Pulgadas :	Alto: 14.17"	Ancho: 10.04"	Fondo: 10.55"
Dimensiones en Pulgadas :	Alto: 14 3/16"	Ancho: 10 1/32"	Fondo: 10 9/16"
Capacidad :	1 rollo de 8"	203 mm	
Cantidad expedida :	A conveniencia		
Peso :	1000 grs.	2.20 lb	
Contenido por caja :	1 pieza por caja		
Acabado:	Liso		

IMAGEN



Limpieza de equipo :

Para la limpieza de este producto es suficiente con un trapo húmedo. Los solventes pueden opacar la pieza y borrar la serigrafía.

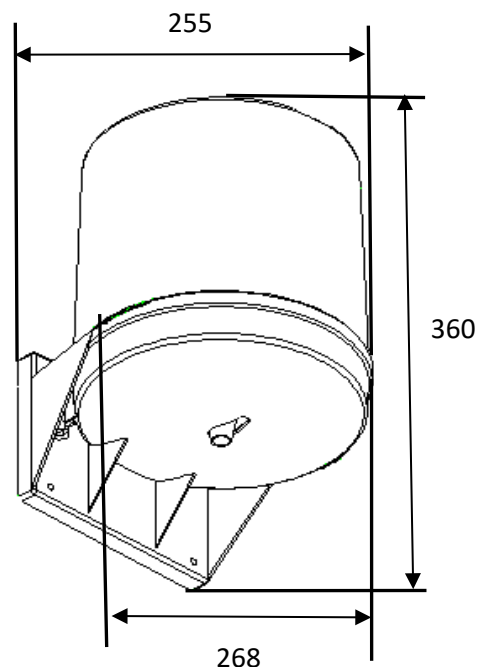
Funcionamiento:

Para la colocación del papel introducir la 1a. Capa de papel en el orificio de la base del aparato, posteriormente jalar hacia adelante hasta obtener el deseado

Instalación:

En muros

Esquema del Producto:



VALIDADO

DEPARTAMENTO DE INGENIERIA
 ELABORO: GUADALUPE DE LA LUZ
 AUTORIZO: LAURA LILIA GUERRERO
 CLAVE: ING-FO-02
 FORMATO Y DISPONIBLE: INGENIERIA
 REV-01 VER-01