

FICHA TÉCNICA DEL PRODUCTO

PORTABOBINA PARED GRAFITO JOFEL

CÓDIGO
PB10000

DESCRIPCIÓN GENERAL

Porta bobina para áreas industriales, diseño práctico, cuerpo en tubo y componentes plásticos, 2 soportes laterales de rollo. Color de línea: Gris Metalizado

COMPONENTES Y MATERIALES

- Fabricado en lamina galvanizada Cal.20
- Fabricado en tubo 3/4" (19mm) calibre 18.
- Pintura en polvo horneada para mayor durabilidad
- Sierra galvanizada Cal.18
- Incluye Kit de instalacion

CARACTERÍSTICAS TÉCNICAS

Dimensiones en milímetros	ALTO: 400	ANCHO: 420	FONDO: 285
Dimensiones en pulgadas	ALTO: 15.75"	ANCHO: 16.53"	FONDO: 11.22"
Dimensiones en pulgadas	ALTO: 15 3/4"	ANCHO: 16 17/32"	FONDO: 11 7/32"
Capacidad	1 Bobina industrial		
Cantidad expedida	A conveniencia		
Peso	2000 g	4.41 lb	
Contenido por caja	1 pieza por caja		
Acabado	Liso		



LIMPIEZA DE EQUIPO

Para la limpieza de este producto es suficiente con un trapo húmedo con jabón.

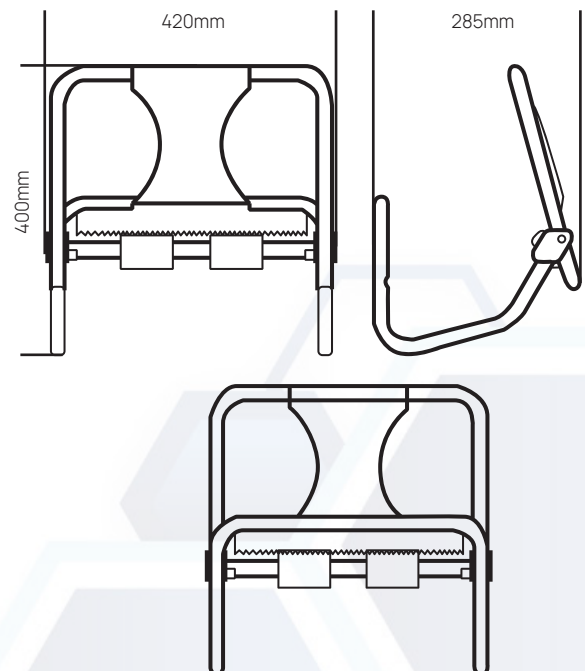
FUNCIONAMIENTO

Accionamiento manual, jalar papel bobina y levantarlo para cortarlo con la sierra frontal de acuerdo a la cantidad deseada.

INSTALACIÓN

En muros.

ESQUEMA DE PRODUCTO:



VALIDADO

DEPARTAMENTO DE INGENIERÍA
AUTORIZÓ: LAURA LILIA GUERRERO
ELABORÓ: GUADALUPE DE LA LUZ
CLAVE: ING-FO-01
FORMATO Y DISPONIBLE: INGENIERÍA
REV-01 VER-01