

Ficha Técnica de Producto

EA36010SKN

Descripción General :

Portarrollos para colocar un rollo de papel de 9" (230 mm). Tapa Blanco traslucido, con ranura en el centro para ver consumo de papel. Base Blanca con cerradura futura y freno de papel para evitar el desperdicio de este.
Recomendado para W.C. públicos

IMAGEN



Componentes y Materiales:

- Tapa fabricado en polipropileno
- Base fabricado en PS
- Cerradura de seguridad línea futura
- Incluye Kit de instalación

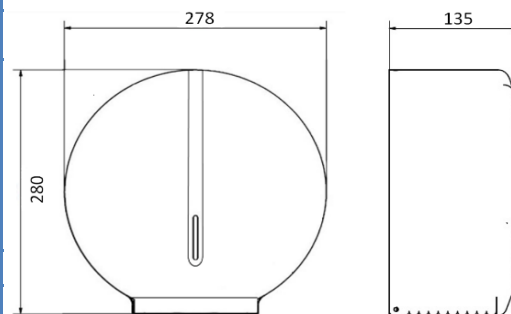
Características Técnicas:

Dimensiones en Milímetros :	Alto: 280	Ancho: 278	Fondo: 135
Dimensiones en Pulgadas :	Alto: 11.03"	Ancho: 10.94"	Fondo: 5.31"
Dimensiones en Pulgadas :	Alto: 11 1/32"	Ancho: 10 15/16"	Fondo: 5 5/16"
Capacidad :	1 rollo de 9"	230 mm	
Cantidad expedida :	A conveniencia		
Peso :	579 grs.	1.28 lb	
Contenido por caja :	1 pieza por caja		
Acabado:	Liso		

Limpieza de equipo :

Para la limpieza de este producto es suficiente con un trapo húmedo. Los solventes pueden opacar la pieza y borrar la serigrafía.

Esquema del Producto:



Funcionamiento:

Jalar el papel hacia abajo y la tapa contiene una sierra para fácil corte

Instalación :

VALIDADO

DEPARTAMENTO DE INGENIERIA
 AUTORIZO: LAURA LILIA GUERRERO
 ELABORO: GUADALUPE DE LA LUZ
 CLAVE: ING-FO-01
 FORMATO Y DISPONIBLE: INGENIERIA
 REV-01 VER- 01

JOFEL se reserva el derecho a realizar modificaciones y/o cambios en los productos y componentes así como en sus especificaciones sin previo aviso