

**Ficha Técnica de Producto**
**SN30TNSPSKN**
**Descripción General :**

Dosificador de Jabón de 900ml. Posee un mecanismo interno de pulsador que evita escurrimiento de Jabón. Color de producto: Tapa, base y pulsador negro, Deposito Humo traslucido.

**Componentes y Materiales :**

- Fabricado en ABS la tapa y pulsador
- Fabricado en polipropileno el deposito
- Fabricado en PS el soporte pared
- Incluye Kit de instalación

**Características Técnicas :**

Dimensiones en Milímetros :	Alto: 168.7	Ancho: 125	Fondo: 101.2
Dimensiones en Pulgadas :	Alto: 6.64"	Ancho: 4.92"	Fondo: 3.98"
Dimensiones en Pulgadas :	Alto: 6 5/8"	Ancho: 4 15/16"	Fondo: 3 31/32"
Capacidad :	900 ml.	30.43 oz.	
Cantidad expedida :	1cc ó 1 ml aproximadamente		
Peso :	271 grs.	0.597 lb	
Contenido por caja :	1 pieza		
Acabado:	Texturizado		

**IMAGEN**

**Limpieza de Equipo :**

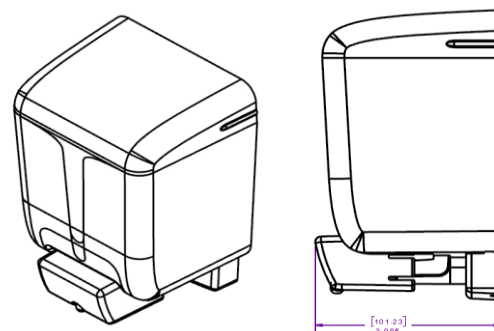
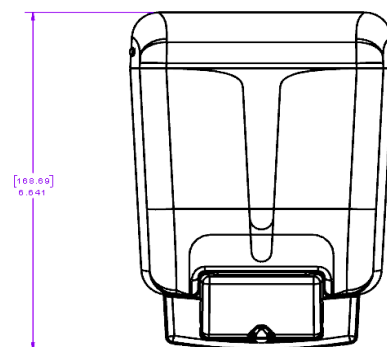
Para la limpieza de este producto es suficiente con un trapo húmedo. Los solventes pueden opacar la pieza y borrar la serigrafía.

**Funcionamiento :**

Colocar la palma de la mano en el Pulsador y empujar para obtener una descarga de jabón por debajo de el pulsador

**Instalación :**

Sugerido de 15 a 20 cm. arriba del lavabo

**Esquema del Producto:**

**VALIDADO**

DEPARTAMENTO DE INGENIERIA  
 AUTORIZO: JEFE DE INGENIERIA  
 ELABORO: INGENIERO DE PRODUCTO  
 CLAVE: ING-FO-01  
 FORMATO Y DISPONIBLE: INGENIERIA  
 REV-01 VER- 01

JOFEL se reserva el derecho a realizar modificaciones y/o cambios en los productos y componentes así como en sus especificaciones sin previo aviso